



ООО «ИНЕКС», ИНН 7814306350, КПП 781701001, ОГРН 1047855088632  
БИК 044030653, К/с: 30101810500000000653, Р/с 40702810735100186346,  
СЕВЕРО-ЗАПАДНЫЙ БАНК ПАО СБЕРБАНК  
Адрес: 196650, РФ, САНКТ-ПЕТЕРБУРГ, ВН. ТЕР. Г. ГОРОД КОЛПИНО, Г.  
КОЛПИНО, УЛ. ФИНЛЯНДСКАЯ, ДОМ 24, ЛИТЕРА В, ПОМЕЩ. 207, КОМ. 2

Эл. почта [info@inex-spb.com](mailto:info@inex-spb.com)  
Ном. тел. +7(812)412 93 14

Сайт: [www.inex-spb.com](http://www.inex-spb.com)  
Моб. тел. +7(901)971 14 00

## ТЕХНИЧЕСКИЙ ПАСПОРТ

МУФТА СОЕДИНИТЕЛЬНАЯ  
КОМПАНИИ Ziggotto (Италия)

*модель INEX-AS (DN 50-1000)*



® Все права защищены.

Компания «Инекс» оставляет за собой право на изменение технической документации.  
2023г.

### Описание

- Муфта соединительная предназначена для соединения труб из разных материалов и разного диаметра.
- Большой обжимаемый диапазон позволяет соединить почти все виды труб в пределах заданного номинального размера.
- Резиновое уплотнение в конструкции муфты представляет собой гидравлическое уплотнение, обеспечивающее повышенную герметичность.
- Среди прочих достоинств муфты нужно отметить ее особенные удобство и легкость в установке.
- Порошковое эпоксидное покрытие, нанесенное электростатическим способом, голубого цвета RAL 5012 толщиной min 250 м.

### Область применения

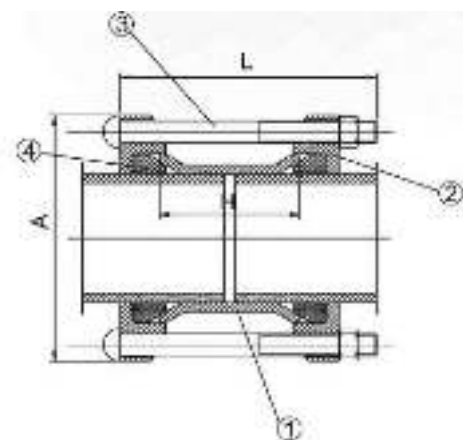
- Водоснабжение и водоподготовка, канализация, сточные воды, вязкие жидкости.

### Технические характеристики

- Номинальный диаметр: от 50мм до 1000мм.
- Стандартное рабочее давление: Pn 10/16.

### Спецификация

№	Часть	Материал
1	Средняя часть	Сталь
2	Обжимное кольцо	Высокопрочный чугун GJS500
3	Болты и гайки	Сталь 8.8
4	Уплотнение	Резина EPDM/NBR



**Габаритные размеры и вес**

DN	Обжимной диаметр	Болты		A	H	Вес, кг
		L	Кол-во			
50	59-72	M12x180	2	165	98	3
65	72-85	M12x180	2	185	98	4
80	88-103	M12x180	4	185	98	4.1
100	107-133	M12x180	4	218	98	4.8
125	132-146	M12x200	4	250	98	6.3
150	159-182	M12x200	4	272	98	7.2
200	218-235	M12x220	4	135	130	12.5
250	272-289	M12x220	6	135	130	19
300	315-332	M12x220	8	135	130	22
350	374-391	M16x240	8	510	130	33
400	417-437	M16x240	8	580	130	38.5
450	480-500	M16x240	10	640	130	47.3
500	527-544	M16x240	10	690	130	57.2
600	608-636	M16x260	10	790	130	71.5
600	630-650	M16x260	10	790	130	71.5

DN	PN	Обжимной диаметр	Болты		A	D	H	Вес, кг
			M x L	Кол-во				
700	10	738 (+3,4 – 4,0)	M16 x 150	12	860	895	115	92
700	16	738 (+3,4 – 4,0)	M16 x 150	12	875	910	115	92
800	10	842 (+1,0 – 4,5)	M16 x 150	12	970	1010	115	108
800	16	842 (+1,0 – 4,5)	M16 x 150	12	980	1020	115	108
900	10	945 (+1,0 – 5,0)	M16 x 150	14	1075	1115	115	124
900	16	945 (+1,0 – 5,0)	M16 x 150	-	-	-	-	124
1000	10	1048 (+1,0 – 5,0)	M16 x 150	14	1190	1230	115	148
1000	16	1048 (+1,0 – 5,0)	M16 x 150	14	1215	1255	115	148

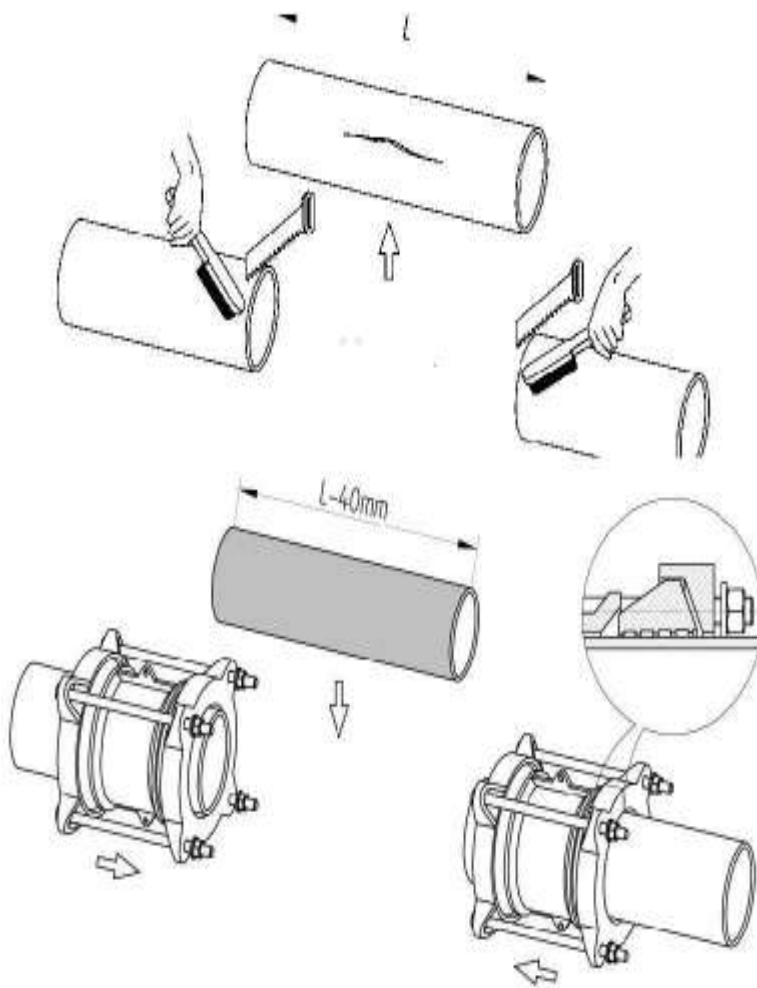
**Указания по монтажу и эксплуатации**

Муфты соединительные (двойной раструб компенсирующий ДРК) «INEX-AS» можно монтировать в подземных или наземных трубопроводах, на вертикальных или горизонтальных установках.

Во время монтажа необходимо обратить внимание, чтобы выполняемая установка не подвергала муфту изгибающим (более 4°) или растягивающим напряжениям, вытекающим из нагружения их массой не зафиксированного трубопровода. Смонтированная и отрегулированная производителем муфта готова к монтажу в системе.

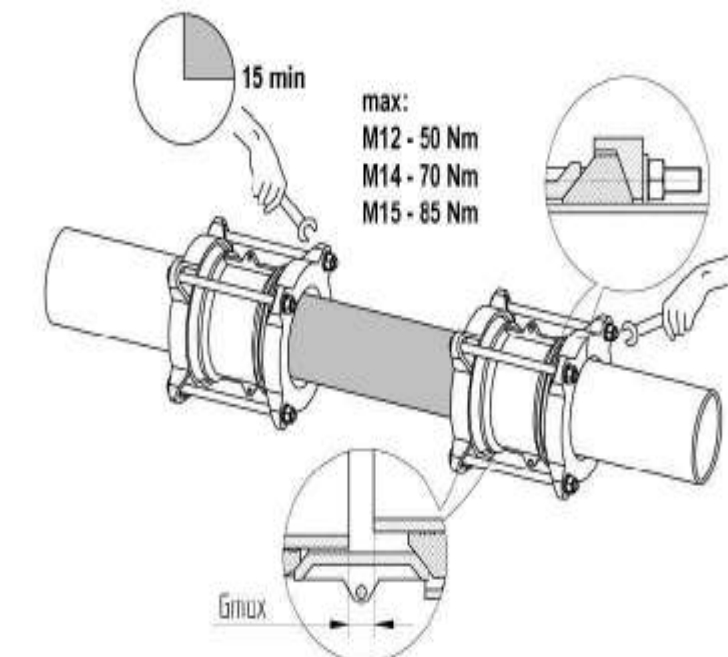
Приступая к монтажу муфты, следует ознакомиться с технической документацией, т.е. проверить предназначение для рабочих тел и параметры работы трубопровода, в котором она будет установлена.

Каждое изменение эксплуатационных условий требует консультации с производителем муфты. Приступая к монтажным работам, проверить состояние муфты и в случае необходимости - тщательно промыть водой.



Перед установкой проверить наружный диаметр трубы, а также подобрать соответствующее соединение. Очистить концы труб от ржавчины и других загрязнений по всей длине всовывания.

Послабить гайки. Надвинуть на концы труб обе соединительные муфты.



Вставить новый отрезок трубы и надвинуть на ее концы соединительные муфты. Соединение сцентрировать на обоих концах труб. Следует сохранить максимальный промежуток между концами соединяемых труб  $G_{\text{max}}$  согласно по вышеуказанной таблице.

Вперемежку (в диагональном направлении) довинтить гайки труб до предлагаемого значения момента. Нажимные кольца должны быть параллельными, по отношению друг с другом, а также щель между отверстием кольца и трубой должна быть такой же по всей окружности. После 15 минут опять довинтить винты до требуемого значения момента.

### Гарантийные обязательства

ООО «Инекс» предоставляет гарантию на все поставляемое оборудование в течение 12 месяцев с момента ввода в эксплуатацию.

### Гарантия не распространяется на дефекты, возникшие в случаях:

- нарушения паспортных режимов хранения, монтажа, испытания, эксплуатации и обслуживания изделия потребителем;
- наличия следов воздействия веществ, агрессивных к материалам изделия;
- наличия повреждений, вызванных пожаром, стихией и др. форс-мажорными обстоятельствами;
- повреждений, вызванных неправильными действиями потребителя;
- наличия механических повреждений или следов вмешательства в конструкцию изделия.

### Условия транспортировки и хранения

- Транспортировка осуществляется любым видом транспорта.
- До монтажа оборудование должно храниться в складских помещениях или под навесом, защищающих их от загрязнения, прямых солнечных лучей и атмосферных осадков, обеспечивающих сохранность упаковки, исправность в течение гарантийного срока.

### Производитель

Компания-производитель: “Ziggiotto & C. SRL”. Адрес: V.le del Lavoro, 4-Fraz. Tombazosana-37055 Ronco all’Adige (VR, Italy, Италия).

### Сертификация

Сертификат соответствия ЕАЭС N RU Д-ИТ.РА02.В.90693/23 от 31.03.2023г.

Сертификат соответствует требованиям Технического регламента «О безопасности машин и оборудования» (Постановление Правительства Российской Федерации от 15 сентября 2009г. №753).

*Дата продажи:* «.....» ..... 2023г.

*Отгрузку произвёл:* ..... М.П.